



⚠ WARNING: This is a condensed reference. Read the safety instructions in your *Safety, Environmental, and Regulatory Information* booklet before you begin.

⚠ WARNING: Only trained service technicians are authorized to remove the system cover and access any of the components inside the system. Before you begin, review the safety instructions that came with the system.

NOTE: The illustrations in this document do not represent a specific system.

⚠ AVERTISSEMENT : Ce document est uniquement un condensé. Veuillez lire les instructions de sécurité dans le livret relatif à *la sécurité, l'environnement et les réglementations* avant de commencer.

⚠ AVERTISSEMENT : Seuls les techniciens de maintenance qualifiés sont habilités à retirer le capot du système pour accéder aux composants internes. Veuillez lire les consignes de sécurité fournies avec le système avant de commencer.

REMARQUE : Les illustrations figurant dans ce document ne représentent pas de système spécifique.

⚠ WARNUNG: Dieses Dokument stellt eine Kurzanleitung dar. Bevor Sie mit der Montage beginnen, lesen Sie bitte die Sicherheitshinweise in der Broschüre *Sicherheits-, Umgebungs- und Betriebsbestimmungen*.

⚠ WARNUNG: Nur zugelassene Servicetechniker dürfen die Gehäuseabdeckung entfernen und auf die Komponenten im Innern des Systems zugreifen. Bevor Sie beginnen, lesen Sie die Sicherheitshinweise, die Sie zusammen mit Ihrem System erhalten haben.

ANMERKUNG: Die Abbildungen in diesem Dokument stellen kein spezifisches System dar.

⚠ 警告: 本書は要約版です。作業を開始する前に、『Safety, Environmental, and Regulatory Information』(安全、環境、および認可機関に関する情報)という小冊子に書かれている安全にお使いいただくための注意をお読みください。

⚠ 警告: システムのカバーを取り外して内部の部品に手を触れる作業は、トレーニングを受けたサービス技術者のみが行ってください。作業を開始する前に、システムに付属しているガイドの安全にお使いいただくための注意を参照してください。

メモ: 本書のイラストは特定のシステムを指すものではありません。

⚠ AVISO: Este documento es una referencia resumida. Lea las instrucciones de seguridad incluidas en el folleto *Safety, Environmental, and Regulatory Information* (Información sobre seguridad, medio ambiente y normativas) antes de empezar.

⚠ AVISO: Los técnicos de servicio especializados son las únicas personas autorizadas para retirar las cubiertas y acceder a los componentes internos del sistema. Antes de empezar, revise las instrucciones de seguridad incluidas con el sistema.

NOTA: Las ilustraciones de este documento no representan un sistema específico.

2

Installing and Removing the CMA Tray

NOTE: The CMA tray provides support and acts as a retainer for the CMA.

Align and engage each side of the tray with the receiver brackets on the inner edges of the rails. Push the tray forward until it clicks into place (1). To remove the tray, squeeze the latch-release buttons toward the center and pull the tray out of the receiver brackets (2).

Installation et retrait du plateau du passe-câbles

REMARQUE : Le plateau est un dispositif sur lequel repose le passe-câbles et le maintient en place.

Alignez et engagez chaque côté du plateau à l'aide des supports situés sur les bords internes des rails. Poussiez le plateau jusqu'à ce qu'il s'enclenche (1). Pour retirer le plateau, pincez les loquets de dégagement pour les ramener vers l'intérieur et sortez le plateau des supports (2).

Installieren und Entfernen der Auflage des Kabelführungsarms

ANMERKUNG: Die Auflage des Kabelführungsarms dient als Unterstützung und als Rückhaltemechanismus für den Kabelführungsarm.

Führen Sie die Seiten der Auflage in die Aufnahmen auf den inneren Seiten der Schienen ein. Drücken Sie die Auflage bis zum Einrasten nach vorn (1). Um die Auflage zu entfernen, schieben Sie die Sperklinken zur Mitte hin und ziehen Sie die Auflage aus den Aufnahmen (2).

CMA トレイの取り付けと取り外し

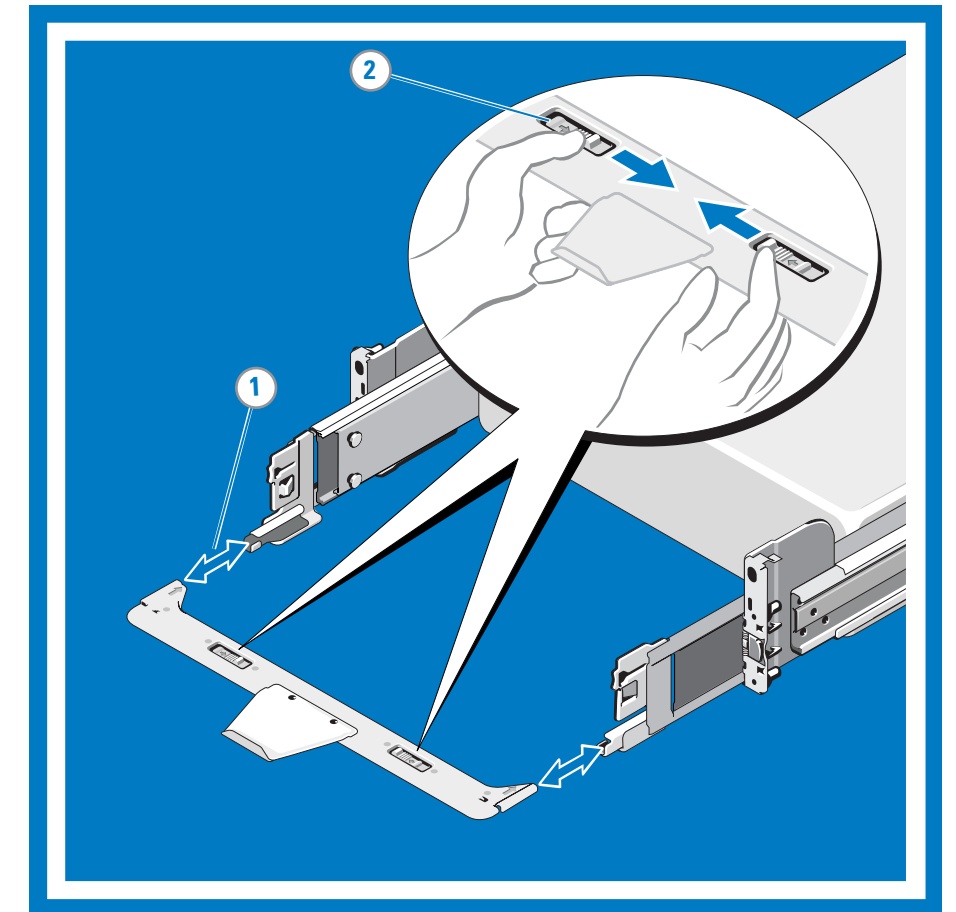
メモ: CMA トレイは CMA を支え、CMA のリテイナとして機能します。

トレイの両側をレールの内側の端にあるレシーバブラケットに合わせます。カチッと音がして固定されるまで、トレイを押し込みます (1)。トレイを取り外すには、ラッチリリースボタンを中央方向に押し、トレイを引いてレシーバブラケットから外します (2)。

Instalación y extracción de la bandeja del brazo para tendido de cables

NOTA: La bandeja del brazo para tendido de cables actúa como pieza de soporte y de retención para el brazo para tendido de cables.

Alinee y encaje cada lado de la bandeja con las guías en los extremos interiores de los rieles. Empuje hacia delante hasta que la bandeja encaje en su lugar (1). Para extraer la bandeja, apriete los botones de liberación del pestillo hacia el centro y tire de la bandeja para extraerla de las guías (2).



1

Identifying the Cable Management Arm Kit Contents

Locate the components for installing the Cable Management Arm (CMA) assembly:

- CMA tray (1)
- CMA (2)
- Nylon cable tie wraps (3)
- CMA attachment brackets (4)
- Status indicator cable (5)

NOTE: To secure the CMA for shipment in the rack, loop the tie wraps around both the baskets and the tray and cinch them firmly. If necessary, the tie wraps can be threaded through the inner and outer baskets and around the tray to secure them. Securing the CMA in this manner secures your system in unstable environments.

Identification des composants du kit de passe-câbles

Identifiez les composants de l'assemblage de passe-câbles à installer :

- Plateau (1)
- Passe-câbles (2)
- Fixe-câbles en nylon (3)
- Fixations pour passe-câbles (4)
- Câble du voyant d'état (5)

REMARQUE : Si vous devez expédier le rack avec le passe-câbles, fixez le passe-câbles en introduisant les fixe-câbles à la fois dans les paniers et dans le plateau, puis serrez-les. Vous pouvez faire passer les fixe-câbles dans les paniers interne et externe et autour du plateau pour qu'ils ne bougent pas, le cas échéant. Ceci permettra également de stabiliser le système si celui-ci se trouve dans un environnement instable.

Bestandteile des Kits für den Kabelführungsarm

Identifizieren Sie die Komponenten für die Installation des Kabelführungsarms:

- Kabelführungsarm-Auflage (1)
- Kabelführungsarm (2)
- Kabelbinder aus Kunststoff (3)
- Halterungsklammern für den Kabelführungsarm (4)
- Kabel für Statusanzeige (5)

ANMERKUNG: Um den Kabelführungsarm für den Transport am Rack zu sichern, ziehen Sie die Kabelbinder um beide Kabeltunnel und die Auflage. Gegebenenfalls können die Kabelbinder durch die inneren und äußeren Kabeltunnel und um die Auflage herum gefädelt und festgezogen werden. Ein derart gesicherter Kabelführungsarm schützt das System in instabilen Umgebungen.

ケーブルマネージメントアームキットの内容の確認

ケーブルマネージメントアーム (CMA) アセンブリの取り付けに必要なコンポーネントは次のとおりです。

- CMA トレイ (1)
- CMA (2)
- ナイロン製ケーブルタイラップ (3)
- CMA 取り付けブラケット (4)
- ステータスインジケータケーブル (5)

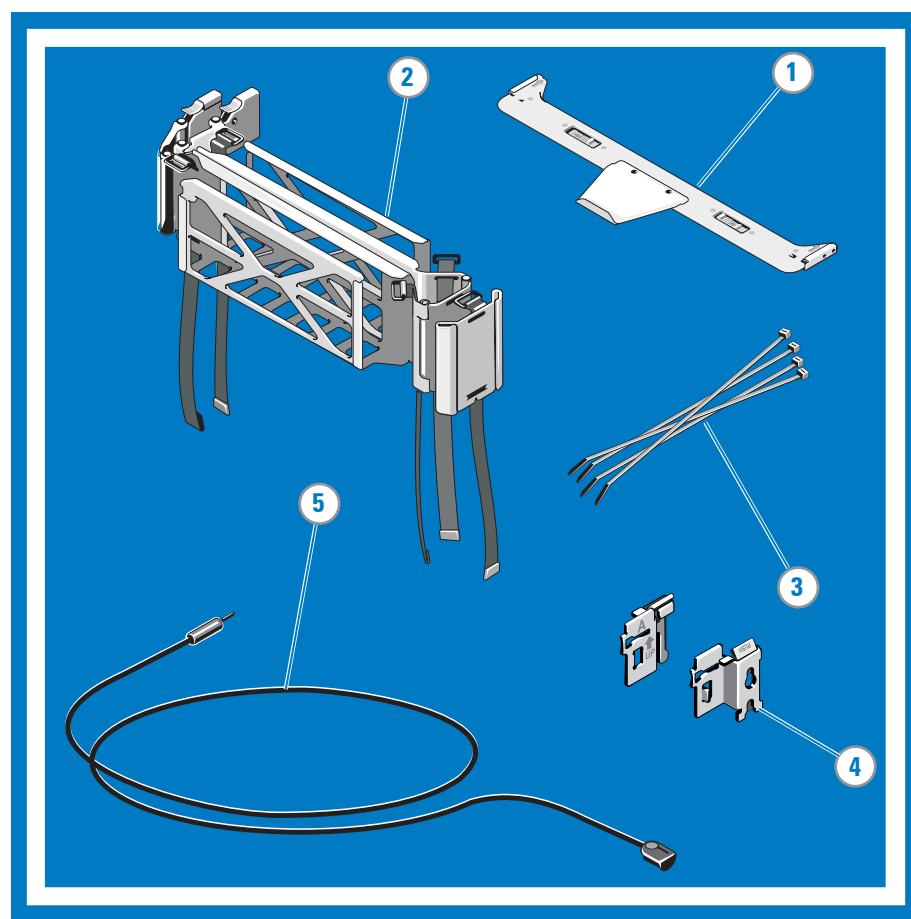
メモ: ラックに取り付けた状態で搬送するために CMA を固定するには、タイラップをバスケットとトレイの両方に巻き付け、しっかりと締めます。必要に応じて、タイラップを内側と外側のブラケットに通し、トレイに巻き付けて固定します。CMA をこのように固定することで、不安定な環境に設置されているシステムが安定します。

Identificación del contenido del kit del brazo para tendido de cables

Localice los componentes para instalar el conjunto de brazo para tendido de cables:

- Bandeja del brazo para tendido de cables (1)
- Brazo para tendido de cables (2)
- Abrazaderas de cable de nylon (3)
- Soportes de fijación del brazo para tendido de cables (4)
- Cable de indicador de estado (5)

NOTA: Para fijar el brazo para tendido de cables para transportarlo con el rack, pase las abrazaderas alrededor de los soportes y la bandeja y apriételas con fuerza. Si es necesario, puede fijar las abrazaderas pasándolas por los soportes interno y externo y alrededor de la bandeja. Si fija el brazo para tendido de cables de este modo, el sistema quedará sujeto en entornos inestables.



3

Installing the CMA Attachment Brackets

NOTE: Depending on the cable routing from the system, attach the CMA to either the right or left mounting rail. It is recommended that you mount the CMA on the side opposite of the power supplies (SIDE A). Mounting to SIDE B requires the CMA to be disconnected in order to remove the outer power supply. Always remove the tray before removing the power supplies.

Select the appropriate CMA attachment bracket based on the side you mount the CMA (either SIDE A or SIDE B). Install the CMA attachment bracket at the back of the slide rail with the corresponding SIDE A or SIDE B marking. Align the holes on the bracket with the pins on the slide rail and push the bracket downward until it locks into place.

Installation des fixations pour passe-câbles

REMARQUE : Selon l'acheminement des câbles depuis le système, fixez le passe-câbles sur le rail de fixation droite ou gauche. Il est recommandé de fixer le passe-câbles sur le côté opposé aux blocs d'alimentation (CÔTÉ A). Une fixation sur le CÔTÉ B nécessite de débrancher le passe-câbles afin de retirer le bloc d'alimentation externe. Veuillez toujours retirer le plateau avant de retirer les blocs d'alimentation.

Sélectionnez la fixation pour passe-câbles appropriée selon le côté où vous fixez le passe-câbles (CÔTÉ A ou CÔTÉ B). Installez la fixation pour passe-câbles à l'arrière du rail glissant avec la marque CÔTÉ A ou CÔTÉ B correspondante. Alignez les trous de la fixation aux broches du rail latéral, puis poussez la fixation vers le bas jusqu'à son enclenchement.

Installation der Halterungsklammern für den Kabelführungsarm

ANMERKUNG: Befestigen Sie den Kabelführungsarm je nach der Kabelverlegung im System an der rechten oder der linken Montageseite. Es wird empfohlen, den Kabelführungsarm auf der den Netzteilen gegenüberliegenden Seite montieren (SEITE A). Bei einer Montage auf SEITE B muss zum Entfernen des äußeren Netzteils der Kabelführungsarm abgenommen werden. Sie müssen vor dem Entfernen der Netzteile immer die Auflage entfernen.

Wählen Sie abhängig von der Seite, auf der Sie den Kabelführungsarm montieren (entweder SEITE A oder SEITE B), die entsprechende Halterungsklammer für den Kabelführungsarm aus. Installieren Sie die Halterungsklammer für den Kabelführungsarm an der Rückseite der Gleitschiene mit der entsprechenden Markierung SEITE A oder SEITE B. Richten Sie die Löcher in der Klammer mit den Stiften auf der Führungsschiene aus und drücken Sie die Klammer nach unten, bis sie einrastet.

CMA 取り付けブラケットの取り付け

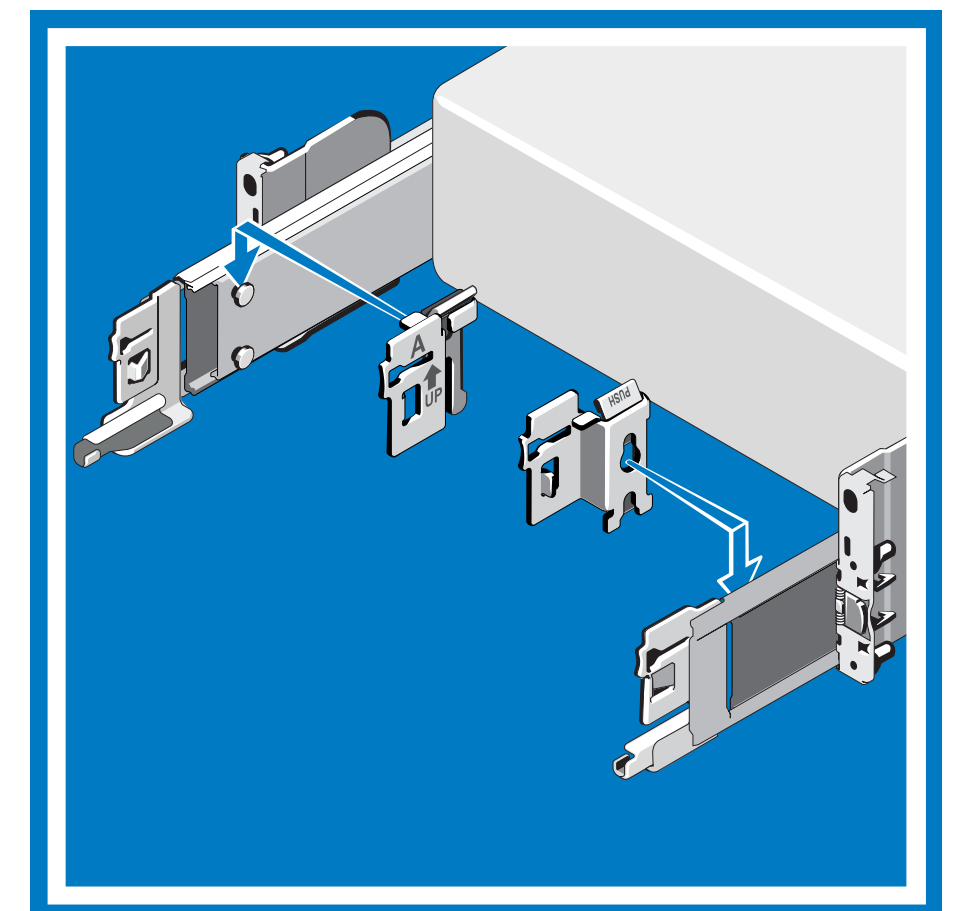
メモ: システムからのケーブル配線に応じて、CMA を左右のマウントレールのどちらに取り付けるかを決めてください。CMA は電源ユニットの反対側 (A 側) に取り付けられることをお勧めします。B 側に取り付けると、外部電源ユニットを取り外す際に CMA を外さなければならなりません。電源ユニットを取り外す前に必ずトレイを取り外してください。

CMA を A / B のどちら側に取り付けるかに応じて、適切な CMA 取り付けブラケットを選択してください。する A または B の刻印があるスライドレールの後部に CMA 取り付けブラケットを取り付けます。ブラケットの穴をスライドレールのピンに合わせて、ブラケットを押し下げて所定の位置にロックします。

Instalación de los soportes de fijación del brazo para tendido de cables

NOTA: En función de la colocación de los cables desde el sistema, conecte el brazo para tendido de cables al riel de montaje derecho o izquierdo. Se recomienda instalar el brazo para tendido de cables en el lado opuesto a las fuentes de alimentación (LADO A). De lo contrario deberá desconectarse para poder extraer la fuente de alimentación externa. Retire siempre la bandeja antes de extraer las fuentes de alimentación.

Seleccione el soporte de fijación adecuado del brazo para tendido de cables según el lado en el que haya instalado el brazo (LADO A o LADO B). Instale el soporte de fijación del brazo para tendido de cables en la parte posterior del riel deslizante con la marca LADO A o LADO B correspondiente. Alinee los orificios del soporte con los pasadores del riel deslizante y empuje el soporte hacia abajo hasta que encaje en su lugar.





4

Installing and Removing the CMA

At the back of the system, fit the latch on the front end of the CMA on the innermost bracket of the slide assembly until the latch engages (1). Fit the other latch on the end of the outermost bracket until the latch engages (2). To remove the CMA, disengage both latches by pressing the CMA release buttons on the top of the inner and outer latch housings (3).

Installation et retrait du passe-câbles

À l'arrière du système, placez le loquet situé sur la partie avant du passe-câbles sur le support interne du rail coulissant jusqu'à ce que le loquet s'enclenche (1). Placez l'autre loquet sur l'extrémité du support externe jusqu'à ce que le loquet s'enclenche (2). Pour retirer le passe-câbles, dégagez les deux loquets en appuyant sur les boutons de dégageement du passe-câbles situés en haut des logements des loquets interne et externe (3).

Installieren und Entfernen des Kabelführungsarms

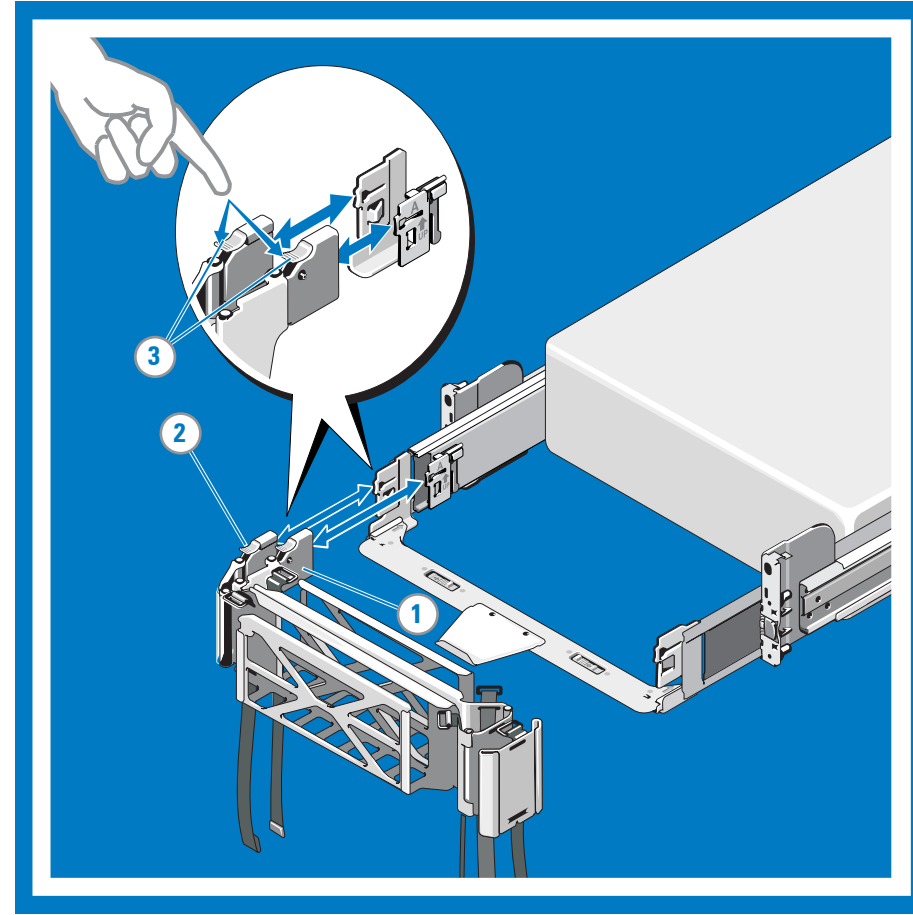
Befestigen Sie auf der Systemrückseite die Raste am vorderen Ende des Kabelführungsarms an der inneren Halterung des Schienensatzes und lassen Sie die Verbindung einrasten (1). Befestigen Sie die andere Raste am Ende der äußeren Halterung und lassen Sie die Verbindung einrasten (2). Um den Kabelführungsarm zu entfernen, lösen Sie beide Verbindungen, indem Sie auf die Sperrklinken auf der Oberseite der inneren und äußeren Halterungsabdeckung drücken (3).

CMA の取り付けと取り外し

システムの背面で、CMA 前端部のラッチをスライドアセンブリ最深部のブラケットにはめ込み、ラッチが固定されるまで押し込みます (1)。もう一方のラッチを最も外側のブラケットにはめ込み、ラッチが固定されるまで押し込みます (2)。CMA を取り外すには、内側と外側のラッチハウジングの上部にある CMA リリースボタンを押して、両方のラッチを外します (3)。

Instalación y extracción del brazo para tendido de cables

En la parte posterior del sistema, encaje el pestillo del extremo frontal del brazo para tendido de cables en el soporte más interno del conjunto deslizante (1). Encaje el otro pestillo en el extremo del soporte más externo (2). Para extraer el brazo para tendido de cables, desenganche los dos pestillos presionando los botones de liberación del brazo para tendido de cables en la parte superior de los alojamientos de pestillo interno y externo (3).



6

Cabling the System Using the CMA

CAUTION: To avoid potential damage from protruding cables, secure any slack in the status indicator cable after routing this cable through the CMA.

Using the tie wraps provided, bundle the cables together as they enter and exit the baskets so they do not interfere with adjacent systems (1). With the CMA in the service position, route the cable bundle through the inner and outer baskets (2). Use the preinstalled hook and loop straps on either end of the baskets to secure the cables (3). Swing the CMA back into place on the tray (4). Install the status indicator cable at the back of the system and secure the cable by routing it through the CMA. Attach the other end of this cable to the corner of the outer CMA basket (5).

Carefully cycle the system in the rack to verify that the cables have sufficient slack and are not binding.

Câblage du système à l'aide du passe-câbles

PRECAUTION: Pour éviter tout dommage dû à des câbles dépassant du système, le câble du voyant d'état ne doit pas présenter de mou après son acheminement via le passe-câbles.

À l'aide des fixe-câbles, regroupez les câbles et faites-les passer dans les paniers afin qu'ils n'interfèrent pas avec les systèmes adjacents (1). Mettez le passe-câbles en position de service, puis faites passer le faisceau de câbles dans les paniers interne et externe (2). À l'aide des sangles à boucle et des crochets préinstallés sur l'une ou l'autre extrémité des paniers, fixez les câbles (3). Faites pivoter le passe-câbles pour le replacer dans le fixe-câbles (4). Installez le câble du voyant d'état à l'arrière du système et sécurisez-le en le glissant dans le passe-câbles. Fixez l'autre extrémité de câble au coin du panier externe du passe-câbles (5). Effectuez un cycle du système dans le rack pour vérifier que les câbles disposent de suffisamment de mou et ne se plient pas.

Verkabeln des Systems mit dem Kabelführungsarm

VORSICHTSHINWEIS: Um mögliche Schäden an vorstehenden Kabeln zu vermeiden, sichern Sie eine etwaige Überlänge des Statusanzeigekabels, nachdem Sie dieses Kabel im Kabelführungsarm verlegt haben.

Bündeln Sie mit den Kabelbindern die Kabel beim Eintritt und Austritt an den Kabeltunneln, damit sie nicht mit benachbarten Systemen in Konflikt geraten (1). Verlegen Sie Kabel durch den inneren und äußeren Kabeltunnel, wobei sich der Kabelführungsarm in der Wartungsposition befindet (2). Sichern Sie die Kabel mit den vorinstallierten Klettaltern an den Enden der Kabeltunnel (3). Schwenken Sie den Kabelführungsarm zurück auf die Auflage (4). Installieren Sie das Statusanzeigekabel auf der Systemrückseite und sichern Sie das Kabel, indem Sie es im Kabelführungsarm verlegen. Befestigen Sie das andere Ende des Kabels an der Ecke des äußeren Kabelführungstunnels (5).

Drehen Sie das System vorsichtig im Rack und vergewissern Sie sich, dass die Kabel genügend Spiel haben und nicht eingeklemmt sind.

CMA を使用したシステムのケーブル接続

注意: ケーブルの飛び出しが原因で損傷が生じないように、このケーブルを CMA に配線した後でステータスインジケータケーブルのたるみを固定します。

隣接するシステムの邪魔にならないように、付属のタイラップを使用してバスケットの入口と出口の部分でケーブルを束ねます (1)。CMA をサービスポジションに動かして、ケーブルの束を内側と外側のバスケットに通します (2)。取り付け済みのループストラップをバスケットのいずれかの側で使用して、ケーブルを固定します (3)。CMA をトレイの元の位置に戻します (4)。ステータスインジケータケーブルをシステムの背面に取り付け、CMA に通してケーブルを固定します。このケーブルのもう一方の端を外側の CMA バスケットの角に取り付けます (5)。

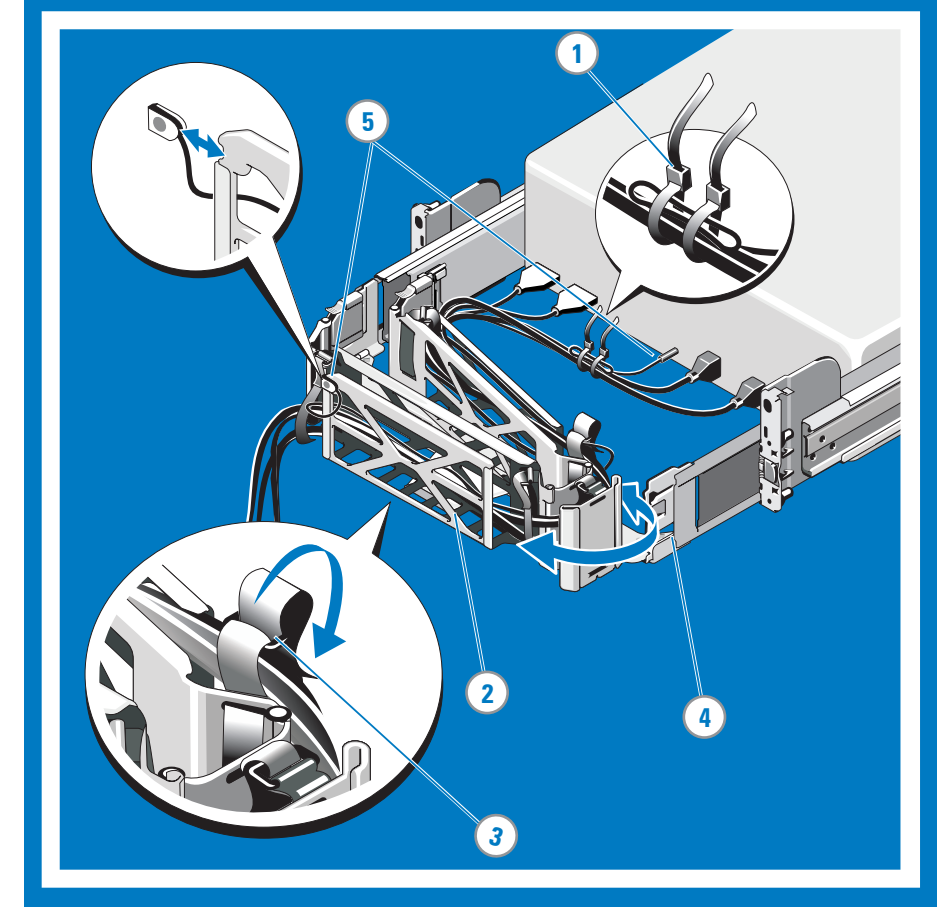
このケーブルの両方をラックに慎重に戻し、ケーブルに十分なゆとりがあり、絡んでいないことを確認します。

Cableado del sistema mediante el brazo para tendido de cables

PRECAUCIÓN: Para evitar posibles daños debidos a cables que sobresalen, ajuste la holgura del cable de indicador de estado después de pasar este cable por el brazo para tendido de cables.

Mediante las abrazaderas proporcionadas, agrupe los cables que entran y salen de los soportes de modo que no interfieran con los sistemas adyacentes (1). Con el brazo para tendido de cables en la posición de mantenimiento, pase el grupo de cables por los soportes interno y externo (2). Utilice las correas preinstaladas en cada extremo de los soportes para fijar los cables (3). Vuelva a girar el brazo para tendido de cables para que encaje en la bandeja (4). Instale el cable de indicador de estado en la parte posterior del sistema y fíjelo pasándolo por el brazo para tendido de cables. Fije el otro extremo de este cable a la esquina del soporte externo del brazo para tendido de cables (5).

Saque y vuelva a meter el sistema en el rack para comprobar que los cables tengan suficiente holgura y no se enreden.



5

Moving the CMA Away From the CMA Tray

The CMA can be rotated away from the system for access and service (service position). At the hinged end, lift the CMA away from the tray to unseat it (1). After it is unseated from the tray, swing the CMA away from the system (2).

Retrait du passe-câbles du plateau

Le passe-câbles peut être retiré en le pivotant du système en cas d'intervention (position de maintenance). Sur la charnière, soulevez le passe-câbles du plateau pour le dégager (1). Une fois le passe-câbles dégagé du plateau, faites-le pivoter pour l'éloigner du système (2).

Wegführen des Kabelführungsarms von der Auflage

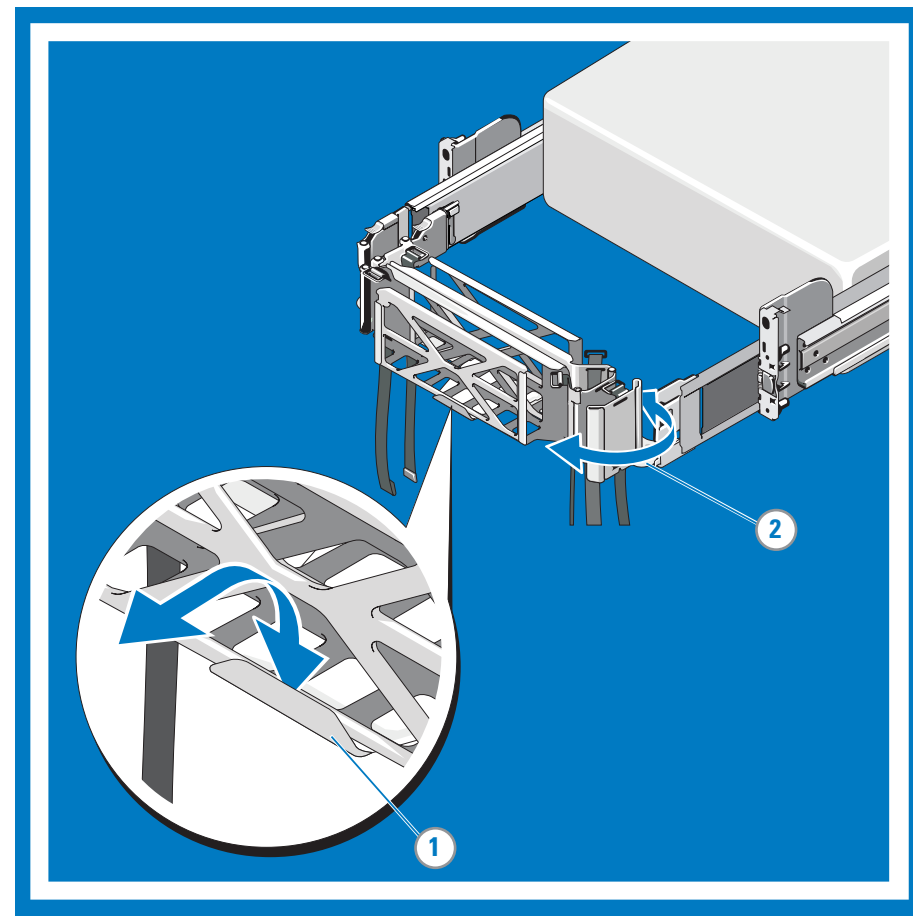
Um an den Kabelführungsarm gelangen und ihn warten zu können, kann der Kabelführungsarm vom System weggeführt werden (Wartungsposition). Um den Kabelführungsarm zu lösen, heben Sie ihn am Gelenkende von der Auflage weg (1). Sobald der Kabelführungsarm von der Auflage genommen ist, können Sie ihn vom System weg schwenken (2).

CMA を開く方法

システム内部の作業を行うには、CMA をシステムから離れる方向に開きます (サービスポジション)。蝶番の部分で CMA を持ち上げてトレイから外します (1)。トレイから外れたら、CMA をシステムから離れる方向に開きます (2)。

Separación del brazo para tendido de cables y la bandeja del brazo para tendido de cables

Se puede extraer el brazo para tendido de cables del sistema para permitir el acceso y el mantenimiento (posición de mantenimiento). Desde el extremo con bisagra, levante el brazo para tendido de cables de la bandeja para desengancharlo (1). Una vez desenganchado de la bandeja, haga rotar el brazo para tendido de cables para alejarlo del sistema (2).



Notes, Cautions and Warnings

A **NOTE** indicates important information that helps you make better use of your computer.

△ A **CAUTION** indicates potential damage to hardware or loss of data if instructions are not followed.

△ A **WARNING** indicates a potential for property damage, personal injury or death.

Remarques, précautions et avertissements

Une **REMARQUE** indique des informations importantes qui vous permettent de mieux utiliser votre ordinateur.

△ Une **PRECAUTION** indique un risque d'endommagement du matériel ou de perte de données en cas de non respect des instructions.

△ Un **AVERTISSEMENT** indique un risque d'endommagement du matériel, de blessure corporelle ou de mort.

Anmerkungen, Vorsichtshinweise und Warnungen

Eine **ANMERKUNG** macht auf wichtige Informationen aufmerksam, mit denen Sie das System besser einsetzen können.

△ Ein **VORSICHTSHINWEIS** macht darauf aufmerksam, dass bei Nichtbefolgung von Anweisungen eine mögliche Beschädigung der Hardware oder ein Verlust von Daten droht.

△ Durch eine **WARNUNG** werden Sie auf Gefahrenquellen hingewiesen, die materielle Schäden, Verletzungen oder sogar den Tod von Personen zur Folge haben können.

メモ、注意、警告

メモ: コンピュータを使いやすくするための重要な情報を説明しています。

△ **注意:** 手順に従わないと、ハードウェアの損傷やデータの損失につながる可能性があることを示しています。

△ **警告:** 物的損害、けが、または死亡の原因となる可能性があることを示しています。

Notas, precauciones y avisos

Una **NOTA** proporciona información importante que le ayudará a utilizar mejor el ordenador.

△ Un mensaje de **PRECAUCIÓN** indica la posibilidad de daños en el hardware o la pérdida de datos si no se siguen las instrucciones.

△ Un mensaje de **AVISO** indica el riesgo de daños materiales, lesiones o incluso la muerte

Information in this publication is subject to change without notice.

© 2011 Dell Inc. All rights reserved. Reproduction of these materials in any manner whatsoever without the written permission of Dell Inc. is strictly prohibited. Dell™ and the DELL Logo are trademarks of Dell Inc. Dell Inc. disclaims proprietary interest in the marks and names of others. 2011 - 07

Les informations contenues dans ce document sont sujettes à modification sans préavis.

© 2011 Dell Inc. tous droits réservés. La reproduction de ce document de quelque manière que ce soit sans l'autorisation écrite de Dell Inc. est strictement interdite. Dell™ et le logo DELL sont des marques de Dell Inc. Dell Inc. ne revendique aucun intérêt dans l'utilisation des marques et des noms de marque ne lui appartenant pas. 07 - 2011

Irtümler und technische Änderungen vorbehalten.

© 2011 Dell Inc. Alle Rechte vorbehalten. Eine Vervielfältigung oder Wiedergabe dieser Materialien in jeglicher Weise ohne vorherige schriftliche Genehmigung von Dell Inc. ist strengstens untersagt. Dell™ und das DELL Logo sind Marken von Dell Inc. Dell hebt keinen Anspruch auf die Marken und Handelsnamen anderer Hersteller. 07 - 2011

本書の内容は予告なく変更されることがあります。© 2011 すべての著作権は Dell Inc. にあります。Dell Inc. の書面による許可のない複製は、いかなる形態においても厳重に禁じられています。Dell™ および Dell ロゴは Dell Inc. の商標です。本書内では、Dell 以外の商標や会社名が使用されている場合がありますが、それらの商標や会社名は、一切 Dell Inc. に帰属するものではありません。2011 - 07

La información contenida en esta publicación puede modificarse sin previo aviso.

© 2011 Dell Inc. Todos los derechos reservados. Queda estrictamente prohibida la reproducción de este material en cualquier forma sin la autorización por escrito de Dell Inc. Dell™ y el logotipo de DELL son marcas comerciales de Dell Inc. Dell Inc. renuncia a cualquier interés sobre la propiedad de marcas y nombres de terceros. 07 - 2011

Printed in Taiwan.

Imprimé à Taïwan.

Gedruckt in Taiwan.

Impreso en Taiwán.



0V77G4A00

Instructions d'installation du passe-câbles
Installationsanweisungen
für den Kabelführungsarm
CMA の取り付け手
Instrucciones de instalación del brazo
para tendido de cables

- △ **WARNING:** This is a condensed reference. Read the safety instructions that ship with your system before you begin.
- △ **AVERTISSEMENT:** Ce document est uniquement un condensé. Veuillez lire les consignes de sécurité fournies avec le système avant de commencer.
- △ **WARNUNG:** Dieses Dokument stellt eine Kurzanleitung dar. Before Sie anfangen, lesen Sie die Sicherheitshinweise, die Ihrem System beiliegen.
- △ **警告:** 本書は要約版です。作業を開始する前に、システムに付属しているガイドの安全にお使いいただくための注意をお読みください。
- △ **AVISO:** Este documento es una referencia resumida. Lea las instrucciones de seguridad suministradas con el sistema antes de empezar.